

SCHEDA ACCESSIBILITÀ

SEDE OCSE

Indirizzo: Vicolo San Marco, 1 38122 Trento

Telefono fisso: 0461-277600

Sito internet: www.trento.oecd.org

E-mail leed.trento@oecd.org

ACCESSIBILITÀ GENERALE

Gli eventi svolgono al primo piano del palazzo raggiungibile dall'ingresso senza barriere sul retro dell'edificio e dopo aver attraversato il vicino Giardino di San Marco. L'accesso alla zona dell'ascensore presenta una rampa di 4 m circa con pendenza del 7.5%. L'ascensore misura 80 - 96x118 cm. Il palazzo è privo di servizi igienici attrezzati per persone con disabilità. Parcheggi riservati alle persone con disabilità in via San Marco (ZTL).

Parcheggio:

I 3 parcheggi più vicini e riservati alle persone con disabilità si trovano in Via San Marco, a circa 63 metri dall'ingresso principale e a circa 300 m dall'ingresso senza barriere.

Ingresso principale:

Cancello (larghezza minima di 97 cm) completamente aperto durante gli eventi. Accesso all'edificio con porta larga 87 cm, maniglia alta 120 cm, forza necessaria per l'apertura inferiore a 3 kg. A seguire 10 gradini e ascensore.

Ingresso senza barriere:

Si trova sul retro dell'edificio ed è raggiungibile con un percorso di circa 230 m pavimentato in porfido e pietra che passa all'interno del Giardino di San Marco. Accesso alla zona dell'ascensore con una porta larga 100 cm (presenza di soglia 2,5 cm) preceduta da una rampa in porfido lunga 418 cm (pendenza del 7,5%).

Aree interne:

L'ascensore ha una porta larga 80 cm e dimensioni interne di 96x118 cm. Lo sbarco al primo piano presenta un restringimento di 89 cm. Le conferenze si terranno nel grande atrio che verrà arredato con sedie mobili e garantisce zone di sosta per le persone con disabilità. Palco raggiungibile con 2 gradini alti 18 cm.

Servizi igienici:

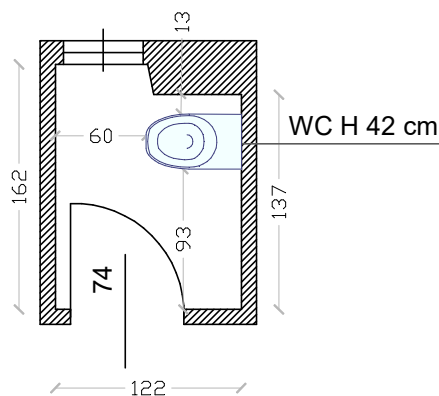
All'interno sono presenti due servizi igienici non attrezzati per le persone con disabilità; presentano porte di 74 e 75 cm e dimensioni interne ridotte (122x137 cm e 94x152 cm); i wc alti 42 cm; lavabi fissi, alti 73 cm negli antibagni.

TAVOLA:

DATA:

OCSE Centro di Trento per lo Sviluppo Locale
ex CONVENTO AGOSTINIANI
PARTICOLARE BAGNI DONNE PRIMO PIANO scala 1:50

26.04.2023



* Bagno non attrezzato

Nell'antibagno lavabo alto 83 cm e specchio alto 127 cm

RILEVAZIONE EFFETTUATA DA COOPERATIVA HANDICREA

via S. Martino 46, 38122 Trento
Tel. 0461-239396 E-mail: info@handicrea.it

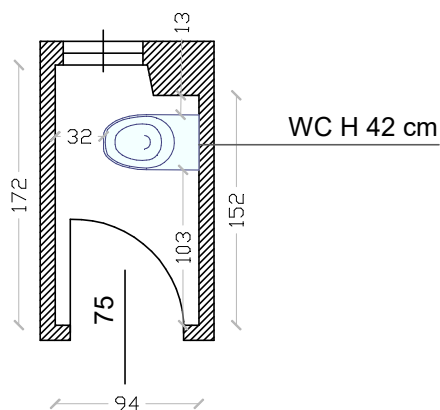


TAVOLA:

DATA:

OCSE Centro di Trento per lo Sviluppo Locale
ex CONVENTO AGOSTINIANI
PARTICOLARE BAGNI UOMINI PRIMO PIANO scala 1:50

26.04.2023



* Bagno non attrezzato

Nell'antibagno lavabo alto 83 cm e specchio alto 127 cm

RILEVAZIONE EFFETTUATA DA COOPERATIVA HANDICREA

via S. Martino 46, 38122 Trento
Tel. 0461-239396 E-mail: info@handicrea.it

