

SCHEDA ACCESSIBILITÀ

SALA di RAPPRESENTANZA C/O PALAZZO REGIONE

Indirizzo: Piazza Dante, 16 38122 Trento

Telefono fisso: 0461-201111

Sito internet: www.consiglio.regione.taa.it

E-mail segreteria.tn@consiglio.regione.taa.it

ACCESSIBILITÀ GENERALE

La sala è situata a piano terra, è interamente percorribile e dotata di posti riservati alle persone con disabilità sulle corsie laterali e nelle ultime file. La zona relatori è accessibile con rampe.

Sono presenti servizi igienici attrezzati per persone con disabilità al piano interrato, raggiungibile con ascensore (80-94x120 cm). Parcheggi riservati alle persone con disabilità in via Alfieri e in via Gazzoletti.

Parcheggio:

I 3 parcheggi riservati più vicini si trovano in via Alfieri, a circa 30 metri dall'ingresso. Altri 5 stalli nella vicina via Gazzoletti a circa 70 metri.

Ingresso:

La porta d'ingresso è larga 87 cm (forza necessaria per l'apertura 2 kg, maniglia verticale con altezza minima 96 cm).

Aree interne:

La sala di rappresentanza si trova al piano terra, è arredata con sedie mobili e garantisce zone di sosta per le persone con disabilità. Palco raggiungibile con 2 rampe consecutive lunghe rispettivamente 342 cm e 153 cm (pendenza massima 8%). Il palazzo è servito da un ascensore che conduce a tutti i piani (porta larga 80 cm, dimensioni di 94x120 cm; pulsantiere alte da 114 cm a 127 cm).

Servizi igienici:

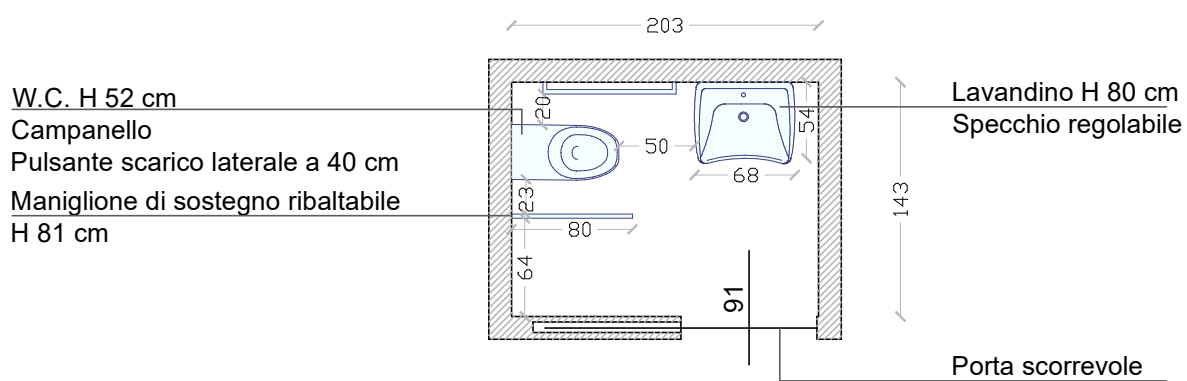
I servizi igienici attrezzati si trovano al piano interrato (dimensioni 203x143 cm e porta scorrevole di 91 cm; il wc è alto 52 cm ed ha maniglioni di sostegno su entrambi i lati; lavabo fisso alto 80 cm e specchio regolabile; pulsante di scarico laterale e distante 40 cm dal wc).

TAVOLA:

DATA:

PALAZZO DELLA REGIONE - SALA RAPPRESENTANZA
PARTICOLARE BAGNO ATTREZZATO PIANO INTERRATO
scala 1:50

08.05.2023



RILEVAZIONE EFFETTUATA DA COOPERATIVA HANDICREA

via S. Martino 46, 38122 Trento
Tel. 0461-239396 E-mail: info@handicrea.it

