

SCHEDA ACCESSIBILITÀ

SALA DEPERO C/O PALAZZO PROVINCIA

Indirizzo: Piazza Dante, 15 38122 Trento

Telefono fisso: 0461-495111

Sito internet: www.provincia.tn.it

E-mail uff.informazioni@provincia.tn.it

ACCESSIBILITÀ GENERALE

La sala è situata al piano rialzato, è raggiungibile con l'ascensore dopo aver superato la rampa all'ingresso senza barriere (via Vannetti). La sala Depero è arredata con sedie mobili e garantisce zone di sosta per le persone con disabilità. La zona relatori è accessibile con gradini. Sono presenti servizi igienici attrezzati sullo stesso piano della sala. Parcheggi riservati alle persone con disabilità nel parcheggio interno, in via Alfieri e in via Gazzoletti.

Parcheggio:

I 5 parcheggi riservati più vicini si trovano in via Gazzoletti, a circa 100 m dall'ingresso. Altri 3 stalli nella vicina piazza Dante a circa 150 m. Possibilità di sosta anche nell'ampio parcheggio interno dove sono presenti 3 stalli riservati.

Ingresso:

L'ingresso senza barriere è da via Vannetti, con porta automatica larga 95 cm, preceduta da una rampa lunga 369 cm (pendenza 9%).

Aree interne:

Il palazzo è servito da un ascensore (porta larga 90 cm e dimensioni di 137x150 cm) che conduce a tutti i piani.

La sala Depero si trova al piano rialzato è arredata con sedie mobili e garantisce zone di sosta per le persone con disabilità. Accesso al palco con 2 gradini alti 20 cm.

Servizi igienici:

I servizi igienici attrezzati sono 2 e si trovano sullo stesso piano della sala.

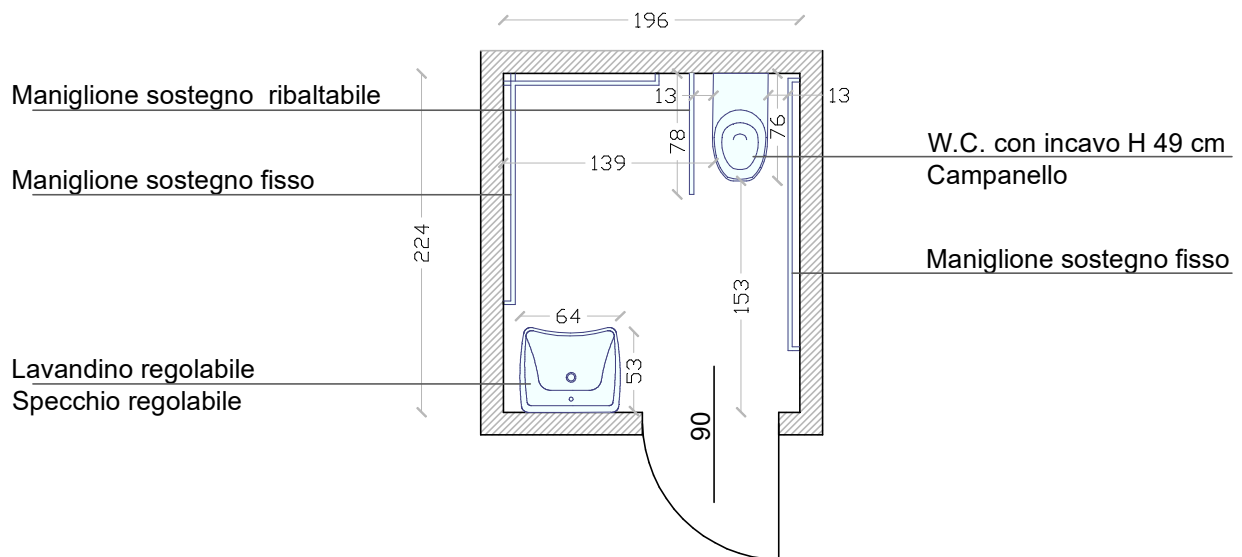
Misurano 196x224 cm e 193x224 cm, hanno entrambi porta larga 90 cm e wc alti 49 cm, dotati di maniglioni di sostegno su entrambi i lati. Presenza di lavabi (regolabile e fisso) e specchi regolabili.

TAVOLA:

DATA:

PALAZZO DELLA PROVINCIA - SALA DEPERO
PARTICOLARE BAGNO ATTREZZATO FEMMINE
scala 1:50

08.05.2023



RILEVAZIONE EFFETTUATA DA COOPERATIVA HANDICREA

via S. Martino 46, 38122 Trento
Tel. 0461-239396 E-mail: info@handicrea.it

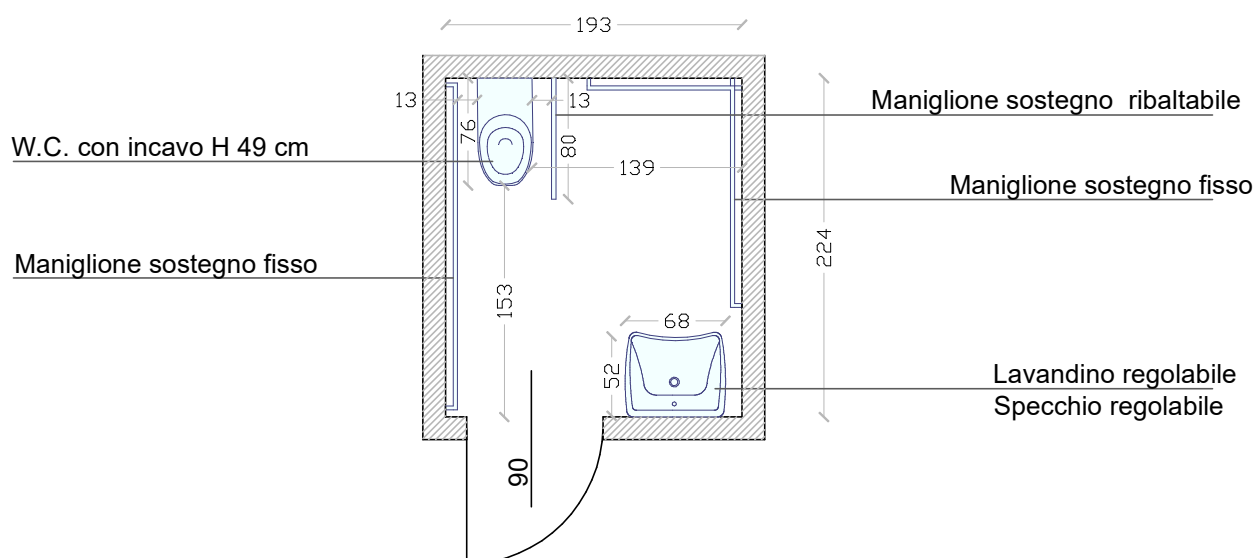


TAVOLA:

DATA:

PALAZZO DELLA PROVINCIA - SALA DEPERO
PARTICOLARE BAGNO ATTREZZATO MASCHI
scala 1:50

08.05.2023



RILEVAZIONE EFFETTUATA DA COOPERATIVA HANDICREA

via S. Martino 46, 38122 Trento
Tel. 0461-239396 E-mail: info@handicrea.it

