

SCHEDA ACCESSIBILITÀ

SALA FALCONETTO C/O PALAZZO GEREMIA

Indirizzo: Via Belenzani, 19 38122 Trento

Telefono fisso: 0461-884995

Sito internet: www.comunetrento.tn.it

E-mail ufficio_turismo@comune.trento.it

ACCESSIBILITÀ GENERALE

Gli eventi si tengono nella sala Falconetto del primo piano, raggiungibile con ascensore (porta di 89 cm e dimensioni di 150x137 cm) e a seguire rampe. La sala è arredata con sedie mobili e garantisce zone di sosta per le persone con disabilità. Presenza di servizi igienici attrezzati sullo stesso piano e al piano terra. Parcheggi riservati alle persone con disabilità lungo la via.

(ZTL).

DATI TECNICI

Parcheggio:

Palazzo Geremia si trova in pieno centro storico che è zona a traffico limitato, transitabile con contrassegno invalidi e previa comunicazione alla polizia locale. Sulla via, a circa 120 m dal Palazzo sono presenti 4 parcheggi riservati; è comunque possibile parcheggiare gratuitamente lungo tutta la via.

Ingresso:

Il portone d'ingresso misura 229 cm (la parte sempre aperta è larga 81 cm).

Aree interne:

Dopo il portone d'ingresso troviamo due cortili interni pavimentati in ciottoli e pietra lievemente irregolare; dal primo si accede all'ascensore che serve tutti i piani (e le altre sale) del Palazzo. L'ascensore (porta larga 89 cm e dimensioni di 150×137 cm) è preceduto da porte vetrate automatiche larghe 157 cm. Al primo piano è presente un lungo corridoio con pendenze variabili (dal 9.3% al 13%). La sala Falconetto è al primo piano ed è arredata con sedie mobili e garantisce zone di sosta per le persone con disabilità.

Servizi igienici comuni:

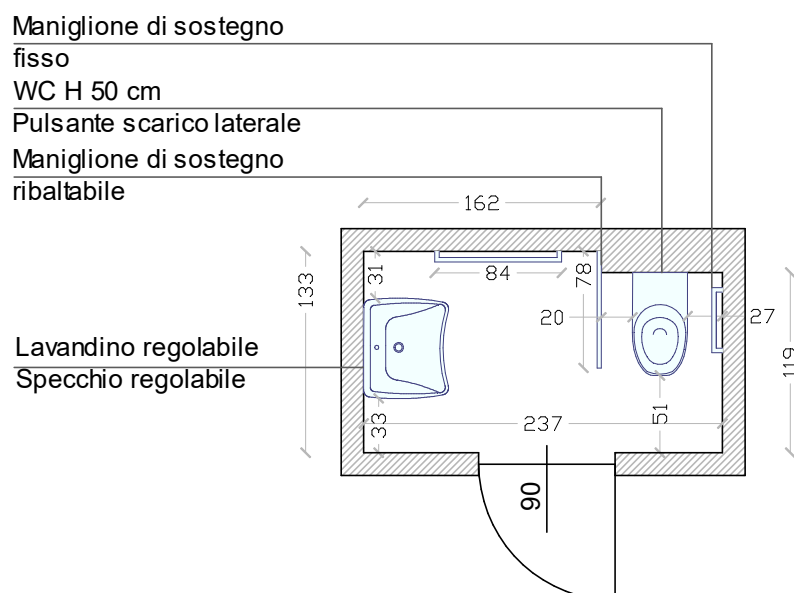
I servizi igienici attrezzati si trovano sia al piano terra che al primo piano e presentano wc (di 49 cm e 50 cm) con maniglioni di sostegno su entrambi i lati, lavabi e specchi regolabili, porte larghe 89 e 90 cm; al piano terra hanno dimensioni di 180×180 cm, al primo piano invece, dimensioni di 237×133 cm.

TAVOLA:

DATA:

PALAZZO GEREMIA
PARTICOLARE BAGNO ATTREZZATO PRIMO PIANO
scala 1:50

15/11/2021



RILEVAZIONE EFFETTUATA DA COOPERATIVA HANDICREA

via S. Martino 46, 38122 Trento
Tel. 0461-239396 E-mail: info@handicrea.it

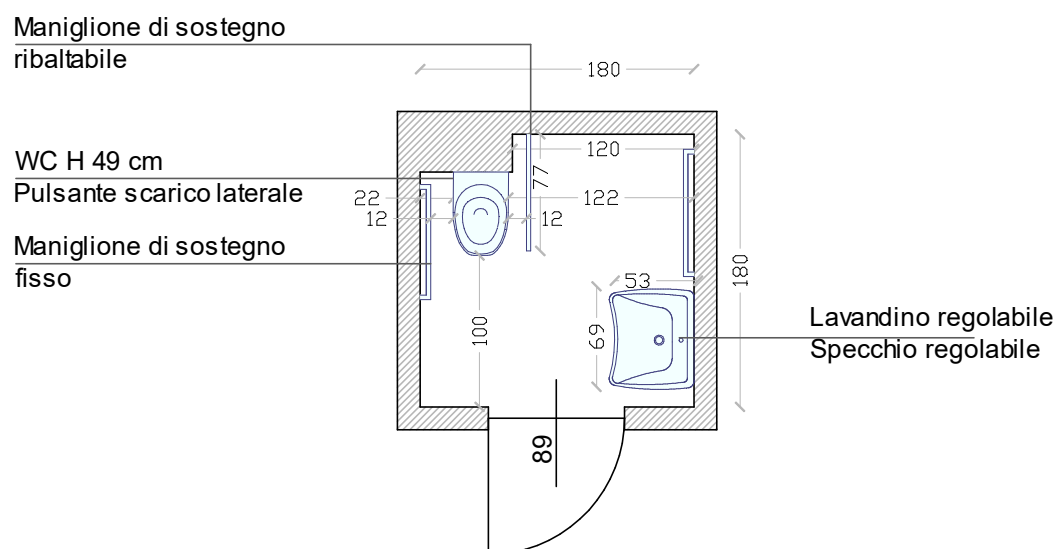


TAVOLA:

DATA:

PALAZZO GEREMIA
PARTICOLARE BAGNO ATTREZZATO PIANO TERRA
scala 1:50

15/11/2021



RILEVAZIONE EFFETTUATA DA COOPERATIVA HANDICREA

via S. Martino 46, 38122 Trento
Tel. 0461-239396 E-mail: info@handicrea.it

