

SCHEDA ACCESSIBILITÀ

SALA AFFRESCHI C/O BIBLIOTECA COMUNALE

Indirizzo: Via Roma, 55 38122 Trento

Telefono fisso: 0461-889521

Sito internet: www.bibcom.trento.it

E-mail info@bibcom.trento.it

ACCESSIBILITÀ GENERALE

La Sala degli Affreschi è situata al primo piano della biblioteca, raggiungibile con ascensore e con rampa. Presenza di servizi igienici attrezzati al piano terra.

Parcheggi riservati alle persone con disabilità lungo la via e in via Belenzani, a 100 m circa (ZTL).

DATI TECNICI

Parcheggio:

I parcheggi riservati alle persone con disabilità sono 2 e si trovano lungo la via a circa 50 mt dall'ingresso. Altri 4 stalli riservati in Via Belenzani a 100 mt circa.

Ingresso:

Il portone d'ingresso è largo 216 cm e la forza necessaria per l'apertura è pari a 4 kg.

Aree interne:

La Sala degli Affreschi si trova al primo piano ed è raggiungibile con ascensore (dimensioni di 148x137 cm e porta larga 90 cm). La porta di accesso è preceduta da una rampa lunga 400 cm (pendenza dell'11%). La sala è arredata con sedie mobili e garantisce zone di sosta per le persone con disabilità.

Servizi igienici comuni:

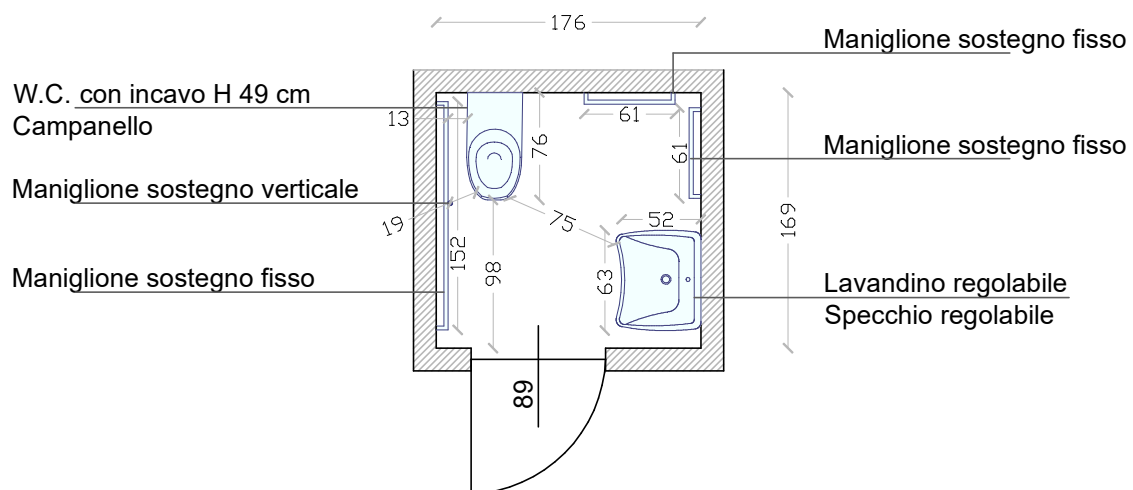
I servizi igienici attrezzati si trovano a piano terra e sono preceduti da una rampa lunga 827 cm (pendenza 8%). Le dimensioni sono di 176x169 cm, la porta è larga 89 cm. Il wc (modello con incavo) è alto 49 cm ed è dotato di un maniglione di sostegno sul lato opposto all'accostamento. Presenza di lavabo e specchio regolabili.

TAVOLA:

BIBLIOTECA COMUNALE
PARTICOLARE BAGNO ATTREZZATO PIANO TERRA
scala 1:50

DATA:

08.05.2023



RILEVAZIONE EFFETTUATA DA COOPERATIVA HANDICREA

via S. Martino 46, 38122 Trento
Tel. 0461-239396 E-mail: info@handicrea.it

