

SCHEDA ACCESSIBILITÀ

SOCIETÀ FILARMONICA DI TRENTO

Indirizzo: Via Verdi, 30 38122 Trento

Telefono fisso: 0461 985244

Sito internet: www.filarmonica-trento.it

E-mail info@filarmonica-trento.it

ACCESSIBILITÀ GENERALE

L'accesso senza barriere da Vicolo Pievano. Gli eventi si tengono nella sala del primo piano, raggiungibile con ascensore (90 - 110x147 cm). Presenza di servizi igienici attrezzati sullo stesso piano. Parcheggi riservati alle persone con disabilità lungo la via e in via Maffei (ZTL).

DATI TECNICI

Parcheggio:

2 parcheggi riservati alle persone con disabilità si trovano in via Maffei, a circa 85 m. Altri 2 stalli riservati lungo via Verdi, a circa 100 m dall'ingresso dedicato.

Ingresso:

La porta d'ingresso è larga 98 cm, forza necessaria per l'apertura 3 kg. A seguire, ascensore con porta larga 90 cm e dimensioni di 110x147 cm.

Aree interne:

La sala concerti si trova al piano primo. Per chi utilizza la sedia a rotelle è possibile sostare lungo la platea (5 posti disponibili). Accesso al palco con 3 gradini di 22 cm.

Servizi igienici comuni:

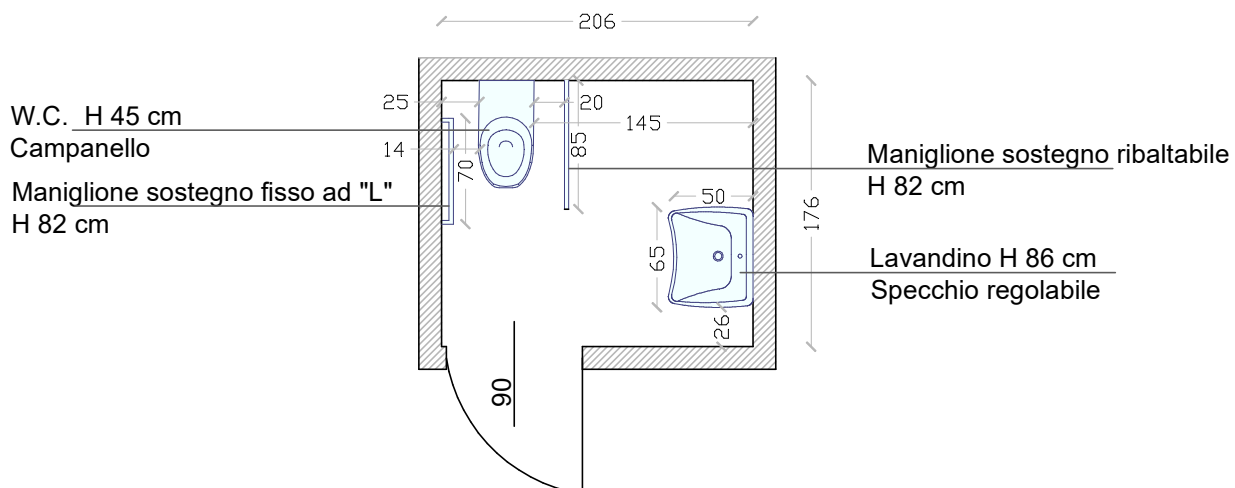
I servizi igienici attrezzati si trovano sullo stesso piano della sala (porta larga 90 cm, dimensioni di 206x176 cm). Il wc è alto 45 cm ed è dotato di maniglioni di sostegno su entrambi i lati; presenza di lavabo fisso alto 86 cm e specchio regolabile.

TAVOLA:

SALA FILARMONICA
PARTICOLARE BAGNO ATTREZZATO PIANO PRIMO
scala 1:50

DATA:

08.05.2023



RILEVAZIONE EFFETTUATA DA COOPERATIVA HANDICREA

via S. Martino 46, 38122 Trento
Tel. 0461-239396 E-mail: info@handicrea.it

